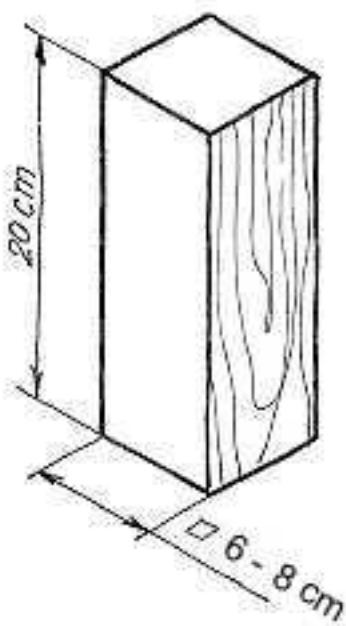


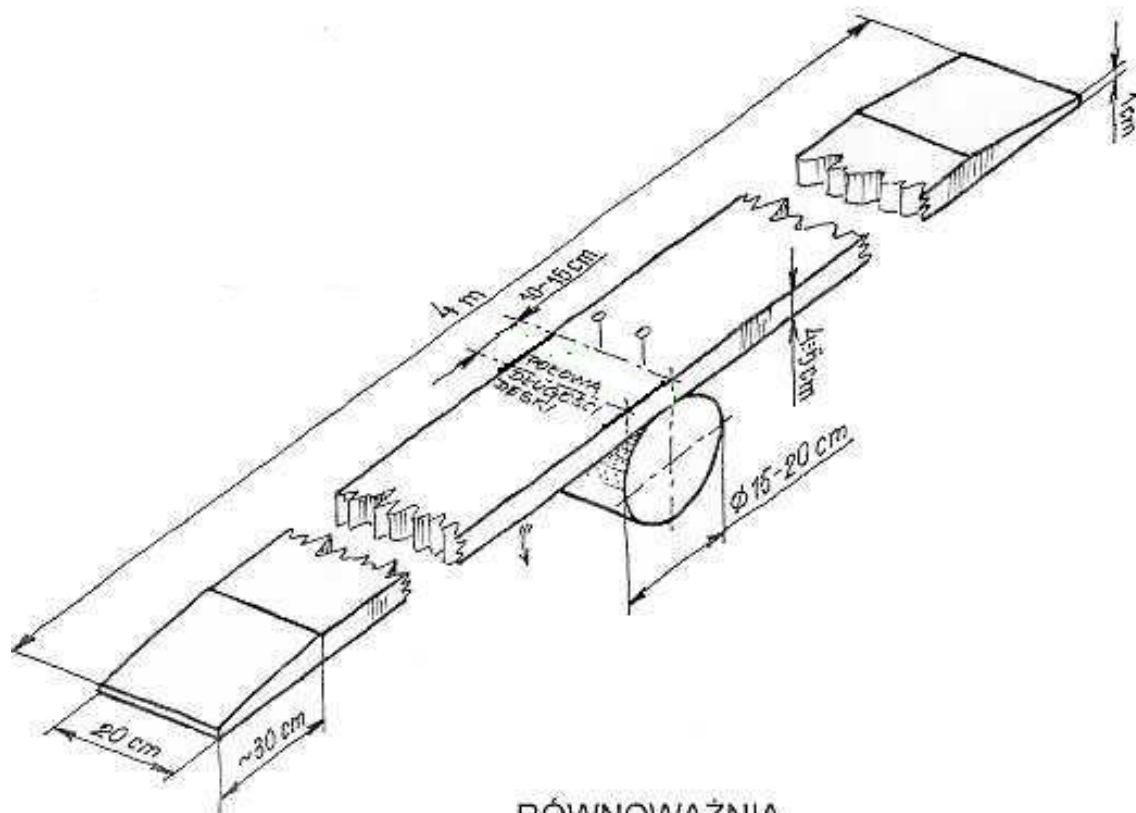
Załącznik Nr 3 - Rysunki przeszkód

UWAGA

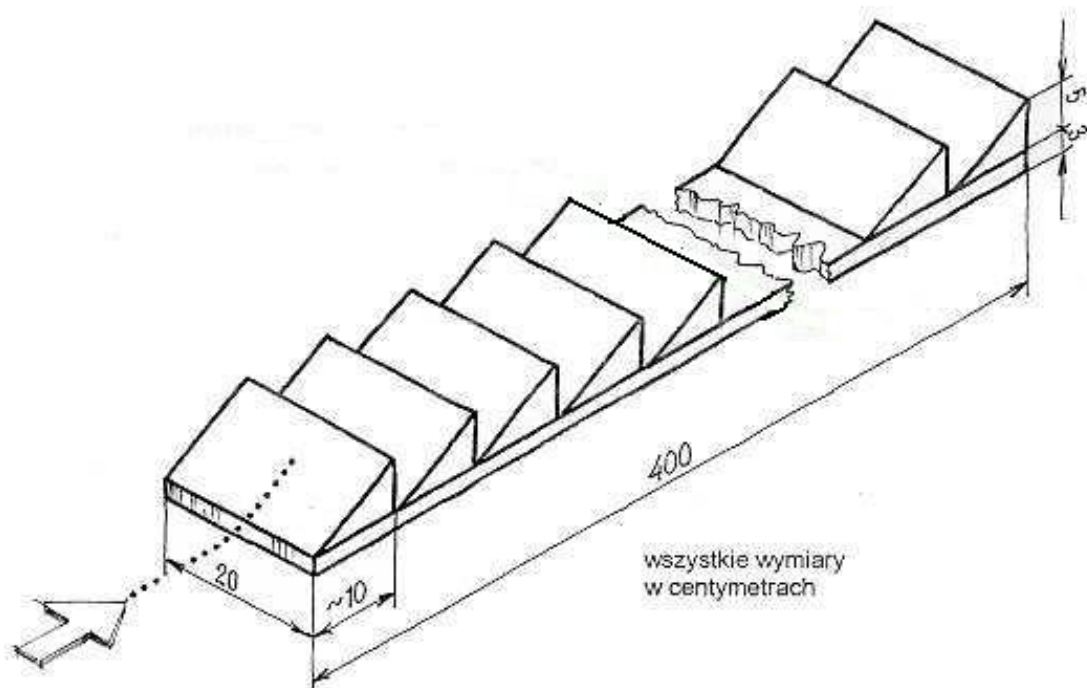
1. Miejsca ustawienia poszczególnych elementów toru przeszkód należy zaznaczyć przez narysowanie kredą ich śladów.
2. Odległość między pachołkami w ósemce i łezce musi być większa aniżeli wysokość pachołków, ze względu na możliwość zaistnienia zjawiska przewracającego się domina.



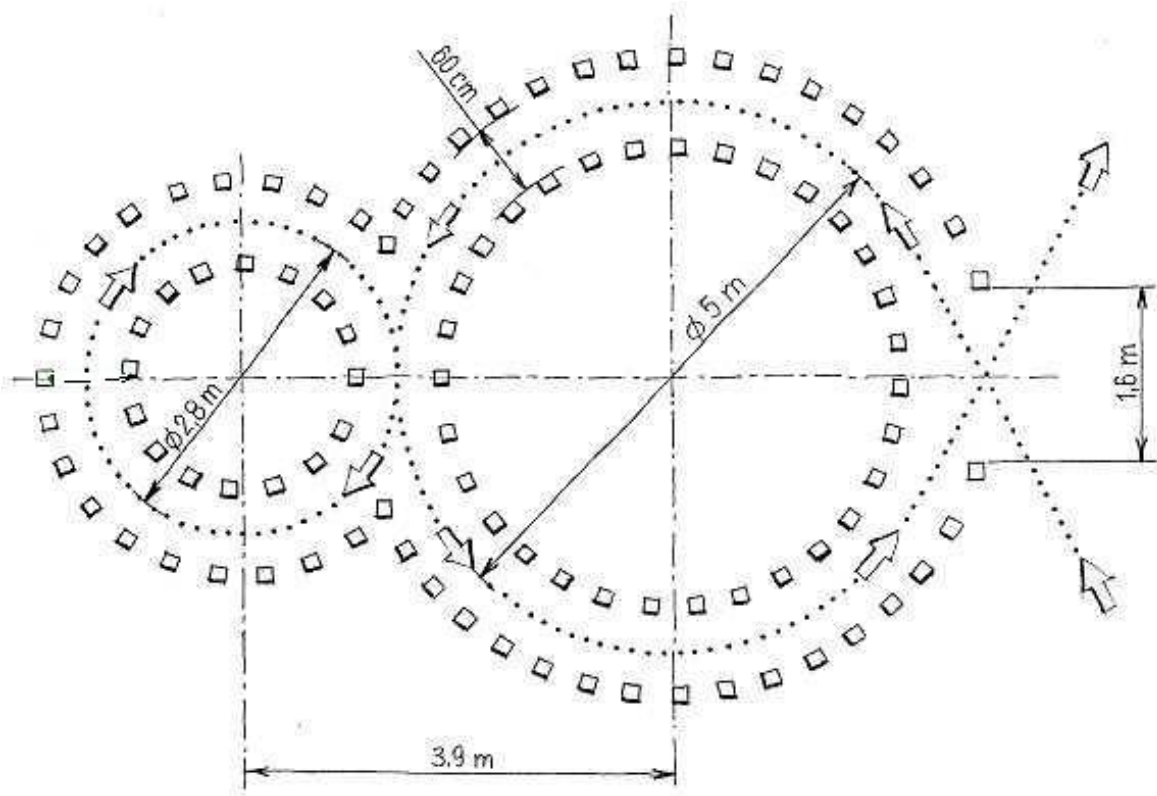
PACHOLEK



RÓWNOWAŻNIA

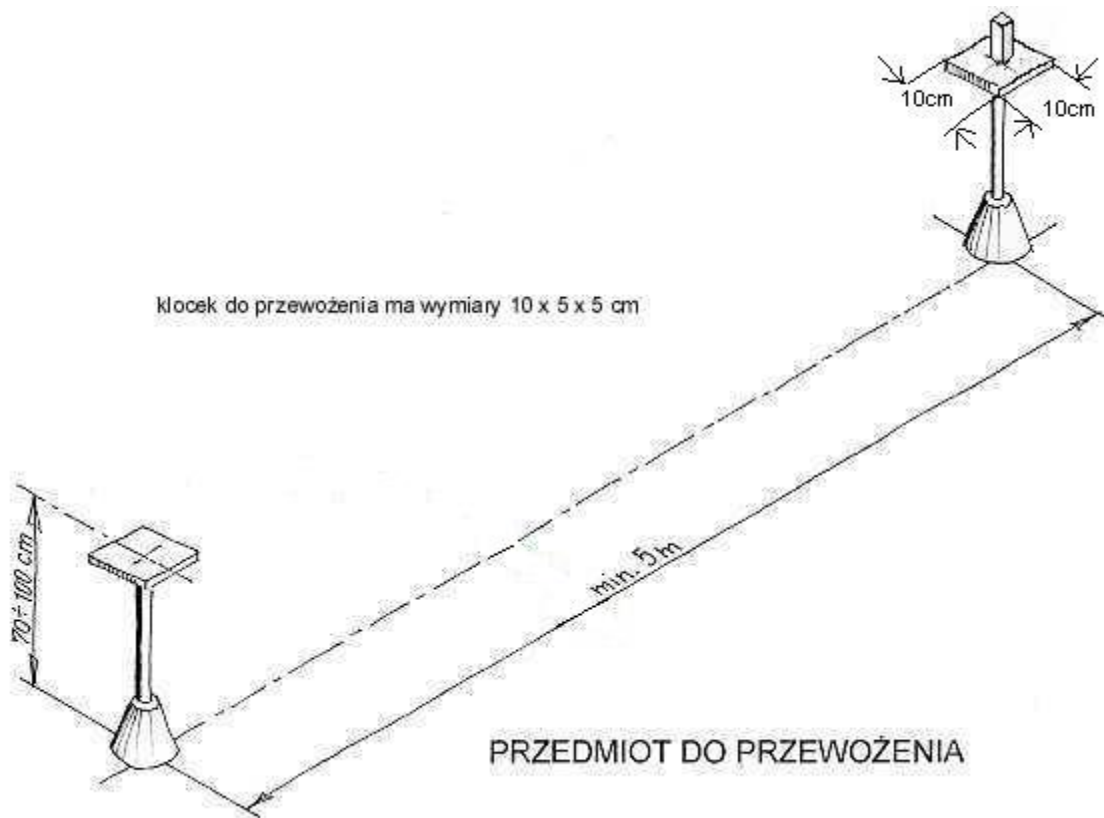


TARKA

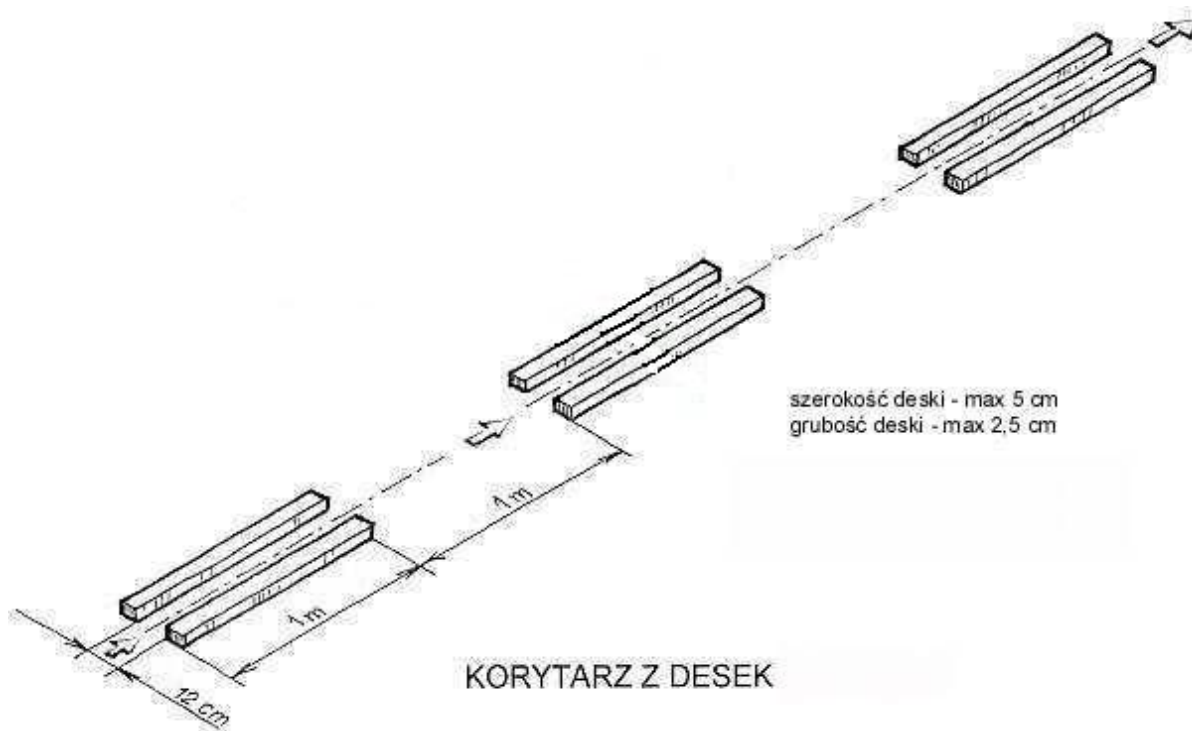


ÓSEMKA

kłosek do przewożenia ma wymiary 10 x 5 x 5 cm

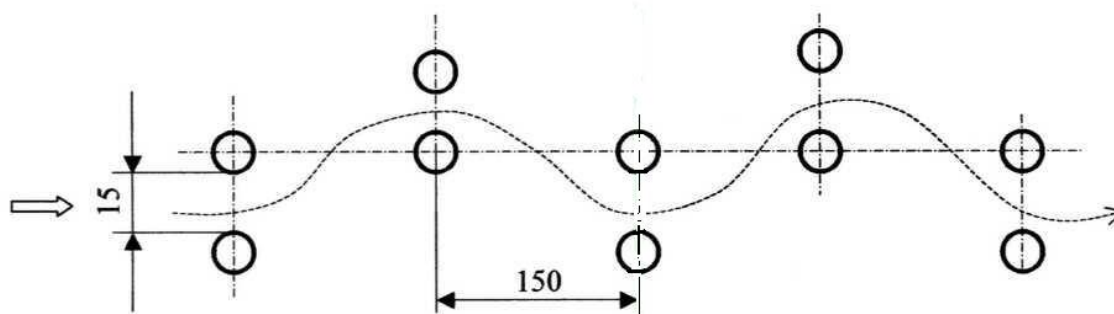


PRZEDMIOT DO PRZEWOŻENIA

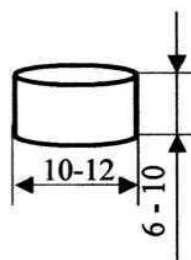


Slalom kółkowy (żmijka)

Wszystkie wymiary w cm



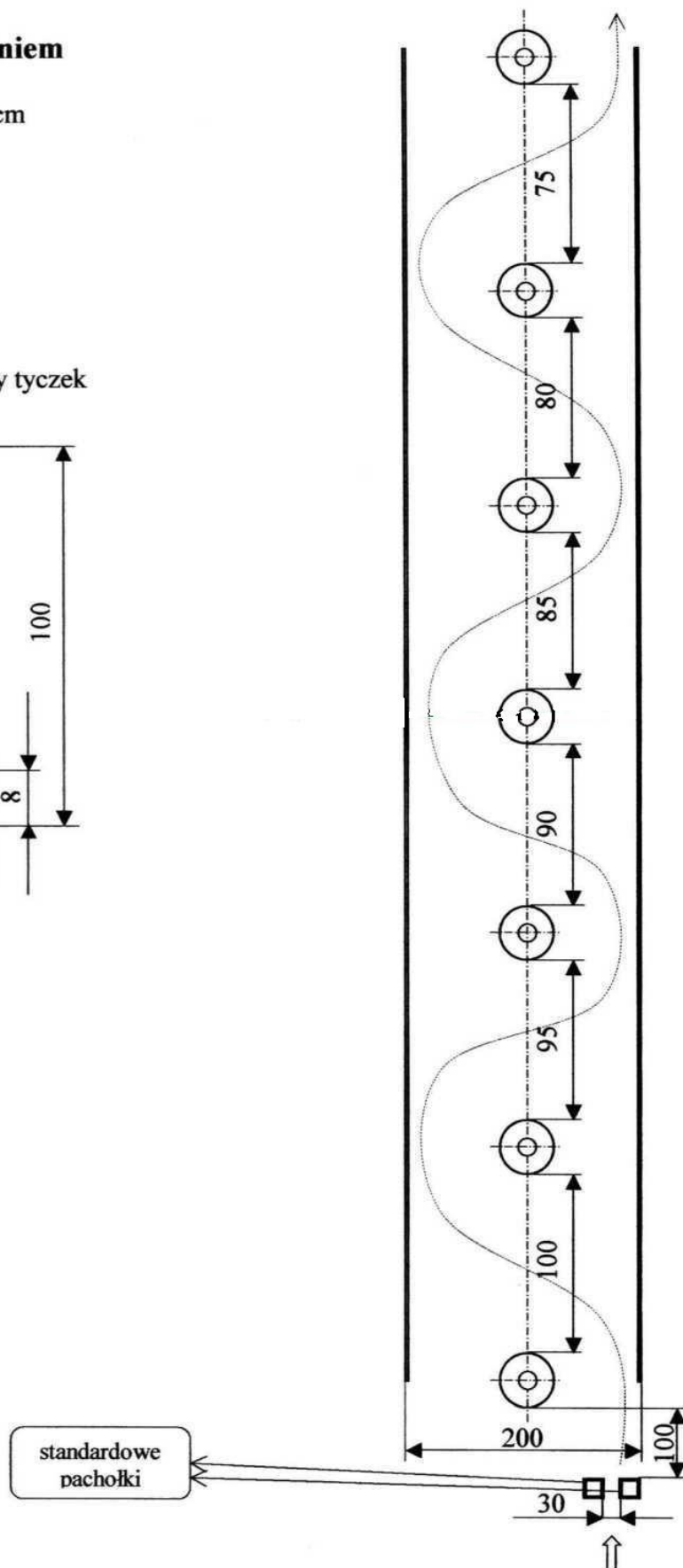
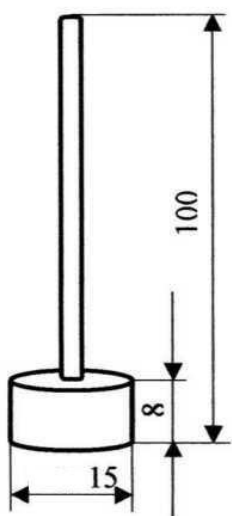
Wymiary walca

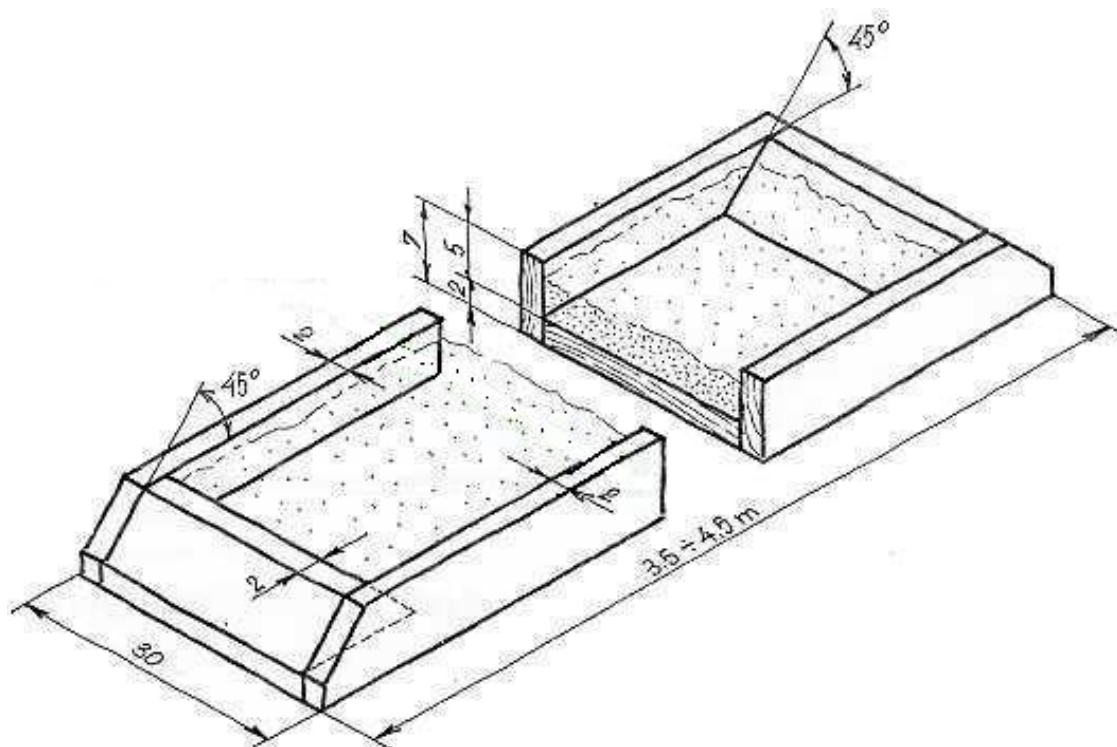
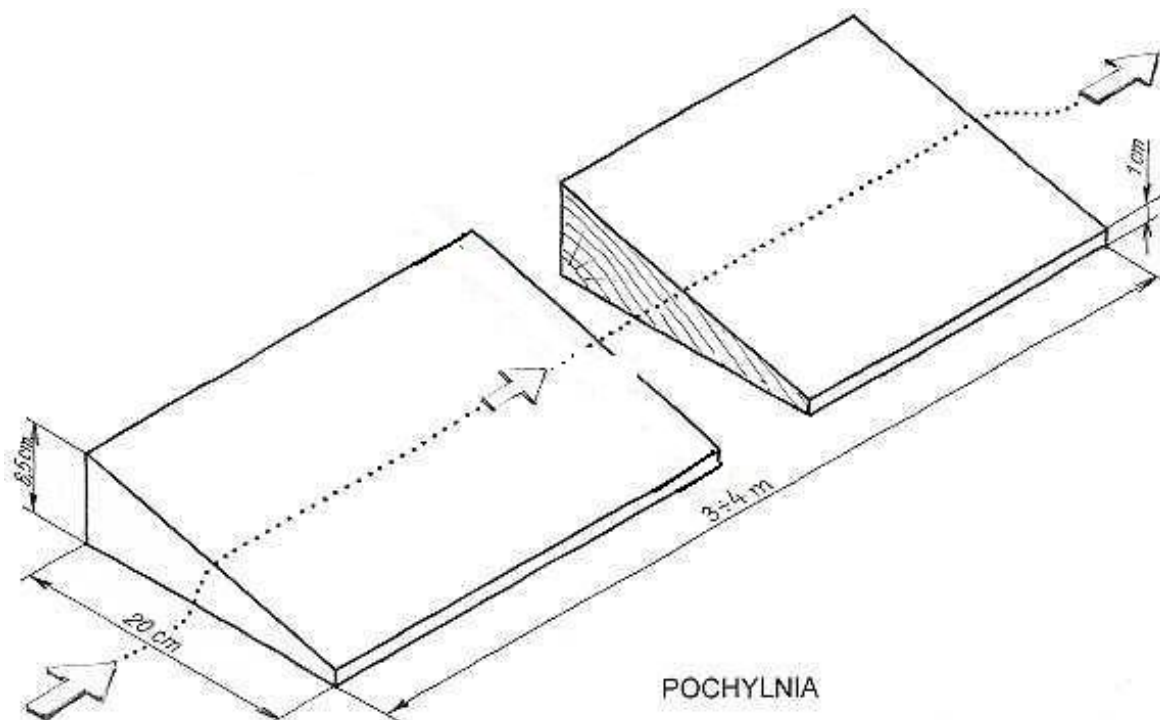


Slalom z ograniczeniem

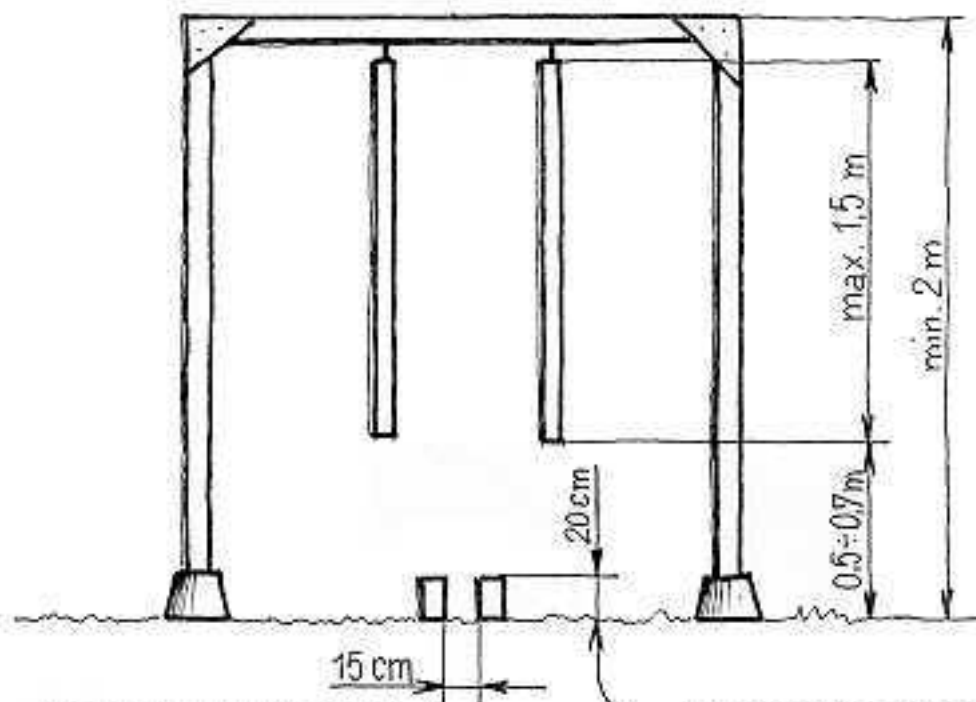
Wszystkie wymiary w cm

Wymiary tyczek





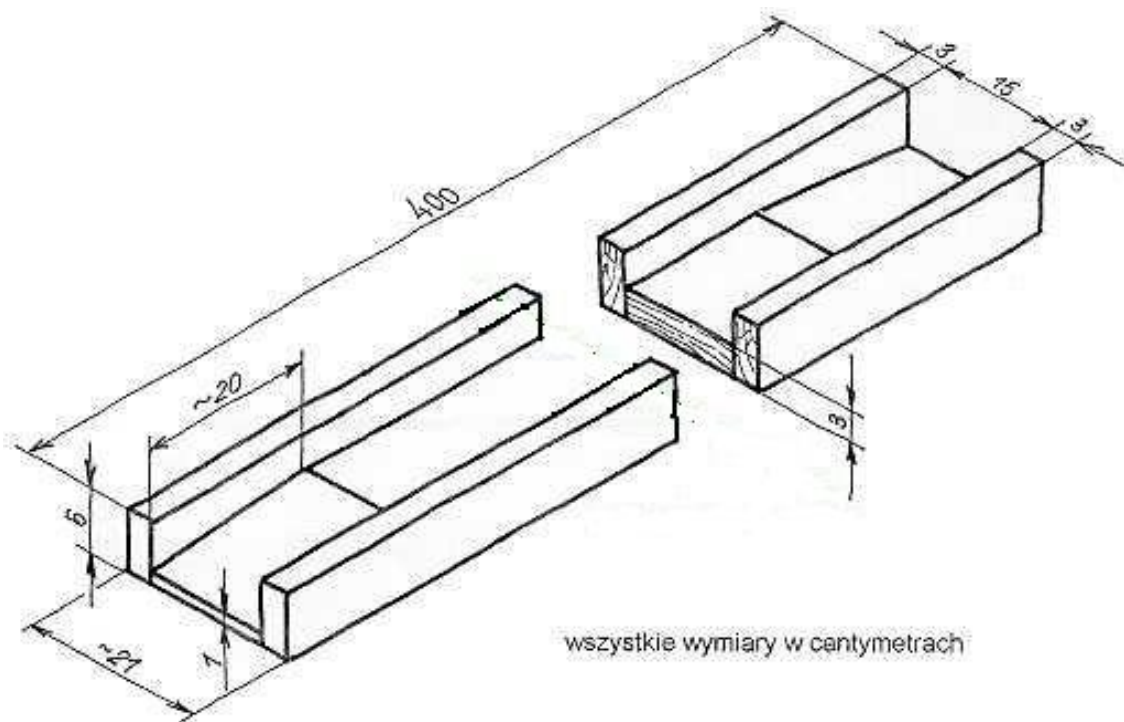
długość piaskownicy
podana w metrach,
pozostałe wymiary
w centymetrach



Odstęp między wiszącymi tyczkami to długość kierownicy + 4 cm

BRAMKA WISZĄCA

w zależności od konstrukcji roweru (wysokości pedałów w układzie poziomym) dopuszcza się niższe pacholki



wszystkie wymiary w centymetrach

RYNNA

